

Instruções iniciais:

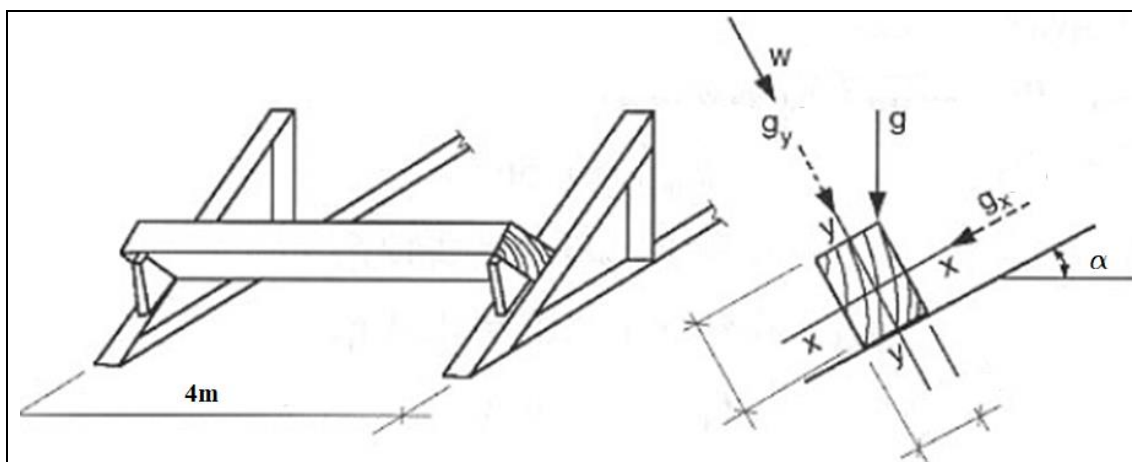
- **Individual**
- O memorial de cálculo poderá ser **DIGITADO** ou **MANUSCRITO EM LETRA LEGÍVEL EM CANETA DE TINTA AZUL OU PRETA**
- O memorial deverá apresentar: capa e contracapa
- O memorial de cálculo deverá apresentar a justificativa e/ou explicação de cada passo ou escolha.
- Valor: 4,00

Data de entrega: 30/05/2022**Trabalho prático 1 – 3ª unidade (valor 4,00)**

Dimensione as terças de uma edificação com um telhado com as seguintes características conforme tabela 1 e as figuras abaixo:

Tabela 1. Dados gerais

Aluno	Telha	α	Espécies	Seção transversal (cm x cm)	Carga de vento (kN/m)	de (w)
Bruna	Colonial	30%	<i>Eucalyptus alba</i>	5 x 16	1,2	
Maicon	Francesa	36%	<i>Eucalyptus camaldulensis</i>	6 x 15	1,4	



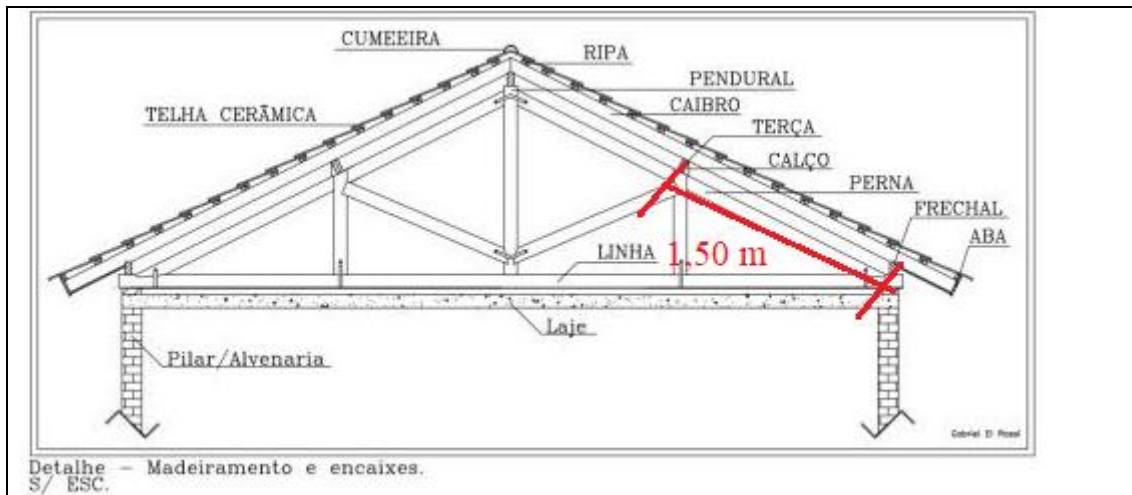


Tabela 6 – Telhados

Composição	Peso na superfície horizontal kN/m ²
Com telhas cerâmicas em geral (exceto tipo germânica e colonial) e estrutura de madeira com inclinação ≤ 40 %	0,7
Com telhas cerâmicas (tipo germânica e colonial) e estrutura de madeira com inclinação ≤ 40 %.	0,85
Com telhas de fibrocimento onduladas (com espessura até 5 mm) e estrutura de madeira	0,4
Com telhas de alumínio (com espessura até 0,8 mm) e estrutura metálica de aço	0,3
Com telhas de alumínio (com espessura até 0,8 mm) e estrutura metálica de alumínio	0,2
Com telhas de fibrocimento tipo canaleta (com espessura 8 mm) e estrutura de madeira	0,35

NOTA: Peso por metro quadrado de telhado, na superfície horizontal, incluindo a estrutura de suporte (tesouras, terças, caibros e ripas).